

JACKODUR®

Atlas

JACKODUR Atlas aus extrudiertem Polystyrol (XPS) weist nicht nur den Weg in ein neues Energiezeitalter, sondern trägt Ihr Gebäude genau so sicher durch die Zeiten wie der griechische Sagenheld Atlas den Himmel durch die Jahrtausende.



Perimeter-Dämmsystem für den Passivhausbau

Das Passivhaus ist der weltweit führende Standard beim energiesparenden Bauen. Die Energieeinsparung beim Heizen beträgt über 80 % gegenüber den „normalen“ Neubau-standards. Die Heizkosten betragen nur 10 bis 25 € pro Monat. Der Heizwärmebedarf liegt im Passivhaus unter 15 kWh/(m²·a) (bezogen auf die Wohnfläche). Passivhäuser erreichen die enorme Energieeinsparung durch besonders energieeffiziente Bauteile und durch Lüftungstechnik. Am Komfort wird nicht gespart, der wird sogar spürbar verbessert. Aber das Passivhaus ist mehr als einfach nur ein Energiesparhaus. Das Passivhaus-Konzept ist ein umfassender Ansatz für preiswertes, qualitativ hochwertiges, gesundes und nachhaltiges Bauen.

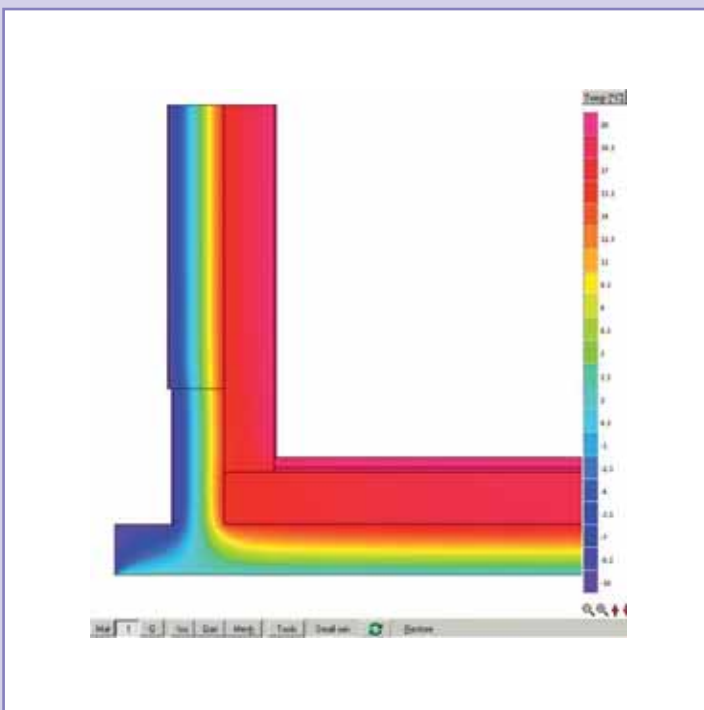
JACKODUR Atlas aus extrudiertem Polystyrol (XPS) vereint alle Eigenschaften, die von einem modernen und für das Passivhaus geeigneten System erwartet werden:

Wärmebrückenfreiheit

Im Gegensatz zum Standard-Bauen, wo Wärmebrücken in hohem Maße toleriert werden, sind Wärmebrücken im Passivhausbau nicht zulässig. Eine Wärmebrücke wird dann als vernachlässigbar betrachtet, wenn $\Psi \leq 0,01 \text{ W}/(\text{m}\cdot\text{K})$ ist. JACKODUR Atlas folgt dieser Forderung uneingeschränkt.

Wirtschaftlich

Durch die Kombination aus Wärmedämmung und Schalungssystem erfolgt das Dämmen und Schalen in einem Schritt. Ein Ausschalen ist nicht erforderlich. Zusammen mit der einlagigen Verlegung bedeutet das eine erhebliche Zeit- und damit Kostenersparnis.



Bauphysik im Griff

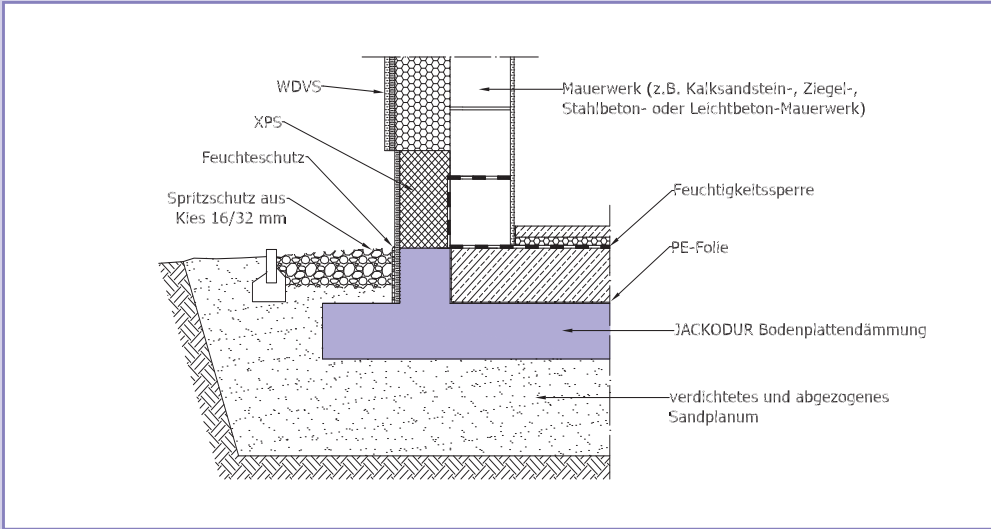
Durch sein zum Patent angemeldetes Stecksystem werden Verlegefehler und dadurch Wärmebrücken ausgeschlossen und eine bauphysikalisch korrekte einlagige Verlegung gewährleistet.

Dauerhaft und sicher

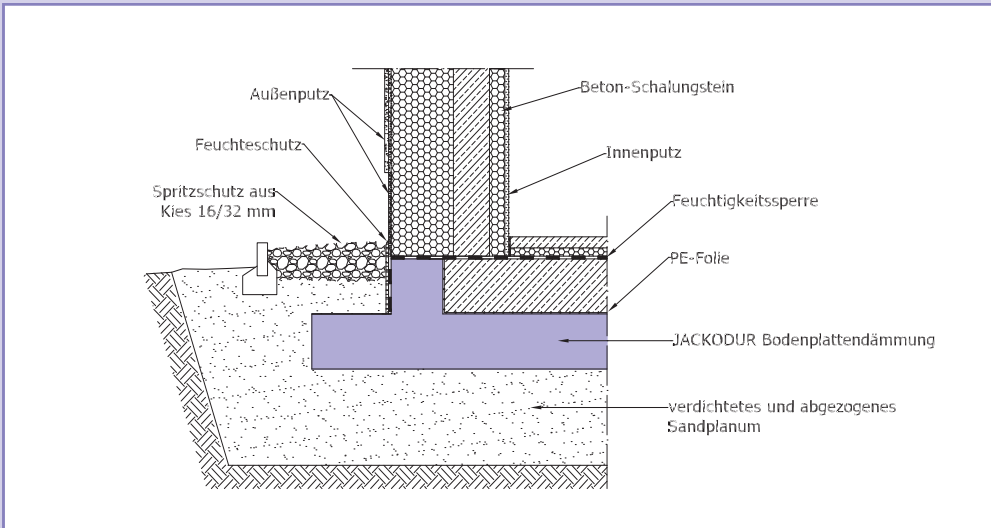
Durch das langzeitgeprüfte und bewährte Ausgangsmaterial JACKODUR aus extrudiertem Polystyrol (XPS) ist sichergestellt, dass Ihr Gebäude dauerhaft gedämmt und sicher gegründet ist.

Abb. links: Isothermendarstellung mit Anschlussdetail WDVS: $\Psi = -0,038 \text{ W}/(\text{m}\cdot\text{K})$ bei einer Dämmstoffdicke von 24 cm

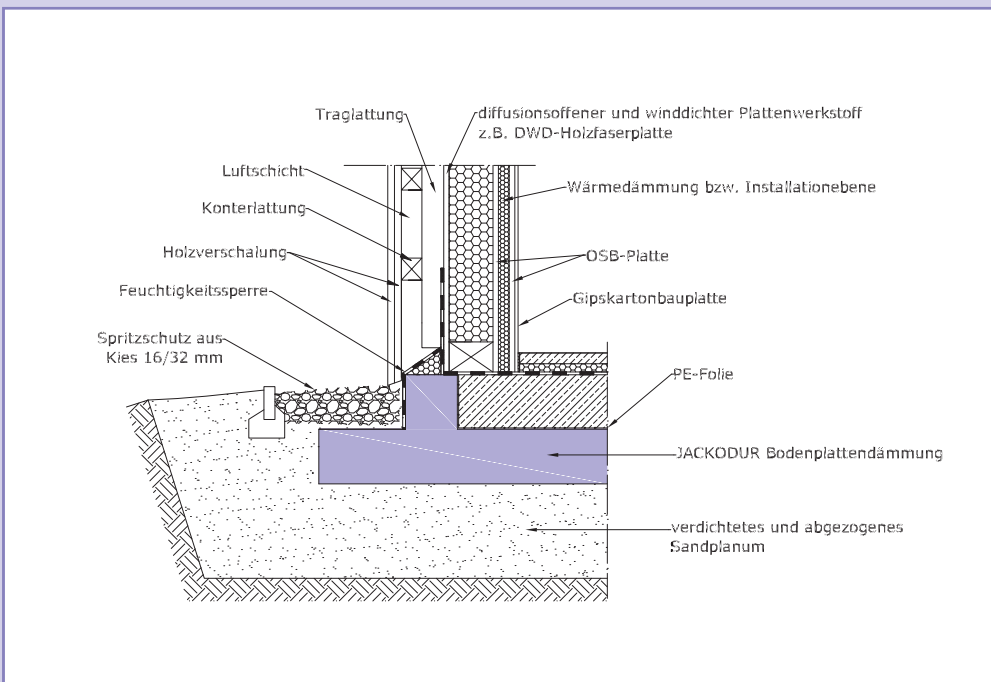
■ Anschlussdetails mit JACKODUR Atlas



**Anschluss
JACKODUR Atlas
an ein Wärmedämm-
verbundsystem
(nicht maßstäblich)**

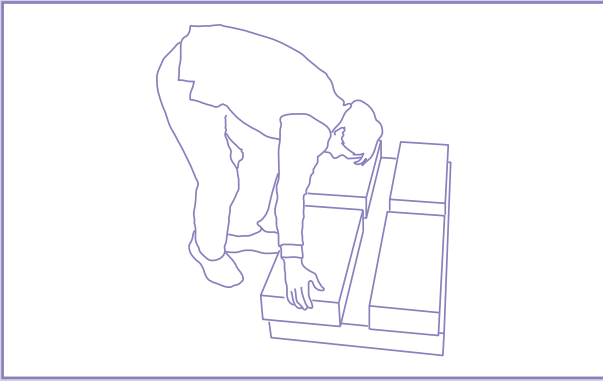


**Anschluss
JACKODUR Atlas
an ein Beton-
Schalungssteinsystem
(nicht maßstäblich)**

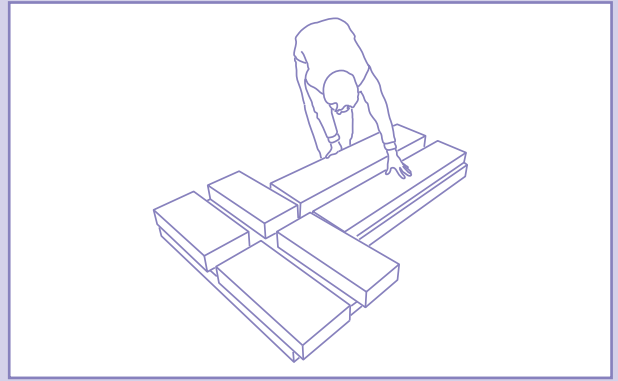


**Anschluss
JACKODUR Atlas
an eine Holzrahmen-
konstruktion
(nicht maßstäblich)**

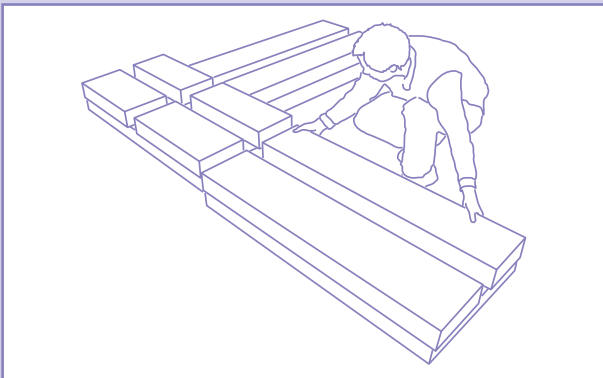
■ Prinzipielle Verlegung



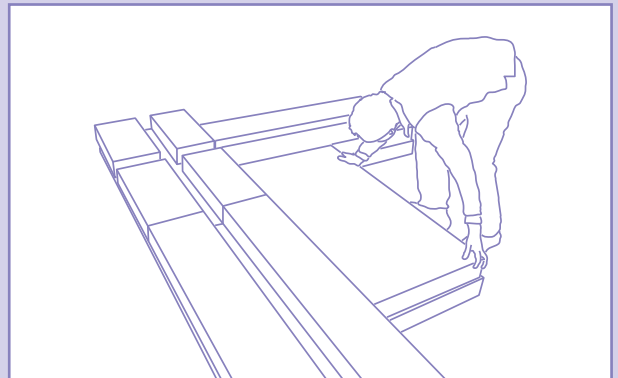
1 Gestartet wird mit einem Eckelement.



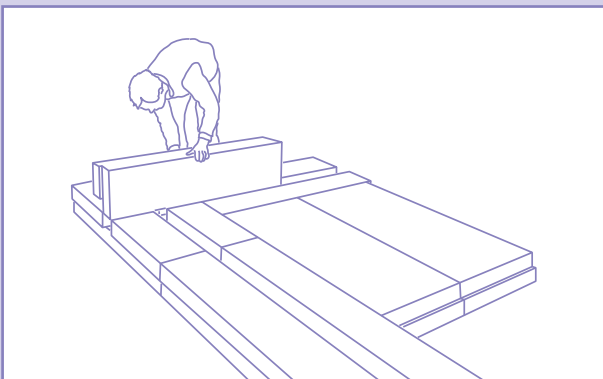
2 Anschließend wird ein Seitenelement angelegt.



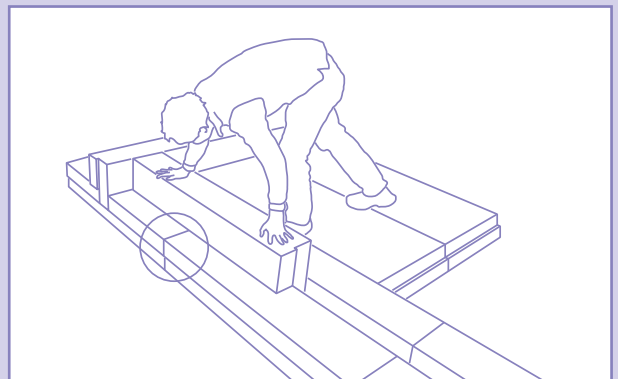
3 Das nächste Seitenelement folgt.



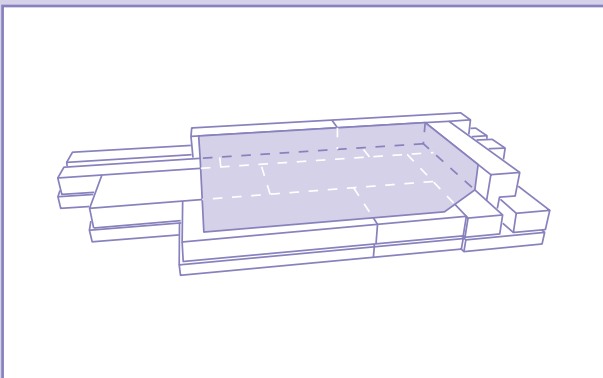
4 Die Flächenelemente folgen.



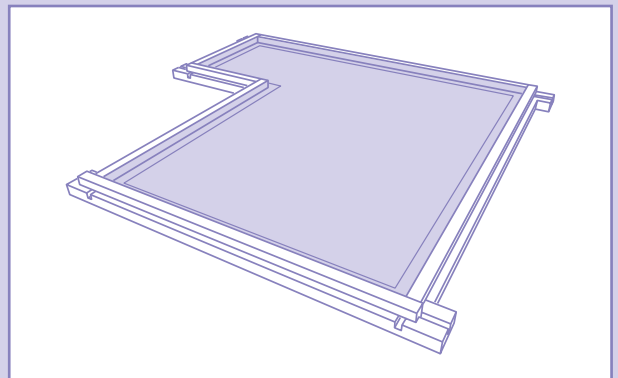
5 Das Schalungselement wird in die dafür vorgesehene Nut gesteckt.



6 Es ist darauf zu achten, dass stoßversetzt zum Flächenelement verlegt wird.



7 Nach dem Verlegen wird eine PE-Folie verlegt und seitlich hochgezogen.



8 Das fertig verlegte System kann jetzt betoniert werden. Einfach, schnell, sauber und bauphysikalisch perfekt!

JACKODUR®

Atlas – Perimeter-Dämmsystem für den Passivhausbau

Die wichtigsten Vorteile auf einen Blick:

- wärmebrückenfrei
- bauphysikalisch korrekte einlagige Verlegung
- wirtschaftlich
- sicher
- dauerhaft



JACKODUR Atlas Eckelement



JACKODUR Atlas Seitenelement



JACKODUR Atlas Schalungselement



JACKODUR Atlas in der Praxis

Technische Daten JACKODUR Atlas

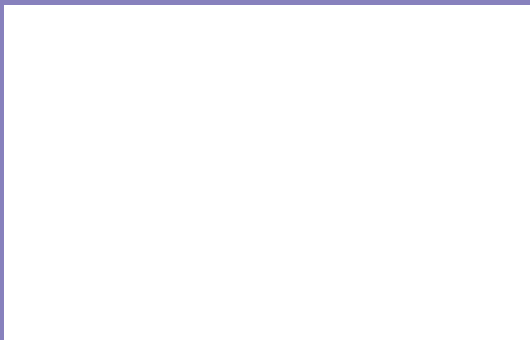
Lieferbare Dicken in mm			200	220	240	260	280	300
Bemessungswert der Wärmeleitfähigkeit λ	W/(m·K)	Z-23, 15-1477	0,037	0,037	0,037	0,037	0,037	0,037
Nennwert der Wärmeleitfähigkeit λ_0	W/(m·K)	EN 13164	0,036	0,036	0,036	0,036	0,036	0,036
Wärmedurchlasswiderstand R_D	m ² ·K/W	EN 13164	5,55	6,10	6,65	7,20	7,75	8,30
Wasserdampfdiffusionswiderstandszahl μ^{D}	-	EN 12086	140	140	140	140	140	140
Druckfestigkeit (10% Stauchung)	kPa	EN 826	300 [Ⓜ]					
Dauerdruckfestigkeit (50 Jahre)	kPa	EN 1606	130 [Ⓜ]					
Brandverhalten	-	DIN 4102-1	Baustoffklasse B1					
	-	EN 13505-1	Euroklasse E					
Wasseraufnahme durch langzeitiges Eintauchen	Vol.-%	EN 12087	≤ 0,3					
Wasseraufnahme durch Diffusion	Stufe	EN 13164	WD(V)3					
Widerstandsfähigkeit gegen Frost-Tau-Wechselbeanspruchung	Klasse	EN 12091	FT2					
Anwendungsgrenztemperatur	°C		-50 bis +75					
Oberflächenbeschaffenheit			glatt					
Kantenausprägung			Stufenfalz					

[Ⓜ] alle Angaben entsprechen Mittelwerten, für Berechnungen kann auf der sicheren Seite mit $\mu=80$ bzw. $\mu=250$ gerechnet werden
[Ⓜ] auch in höheren Druckfestigkeitsklassen erhältlich

JACKON Insulation GmbH
Carl-Benz-Straße 8
D-33803 Steinhagen

Telefon +49 5204 9955-0
Telefax +49 5204 9955-400
info@jackodur.com
www.jackon-insulation.com

Ihr Fachhändler



Reg.-Nr. 67674

